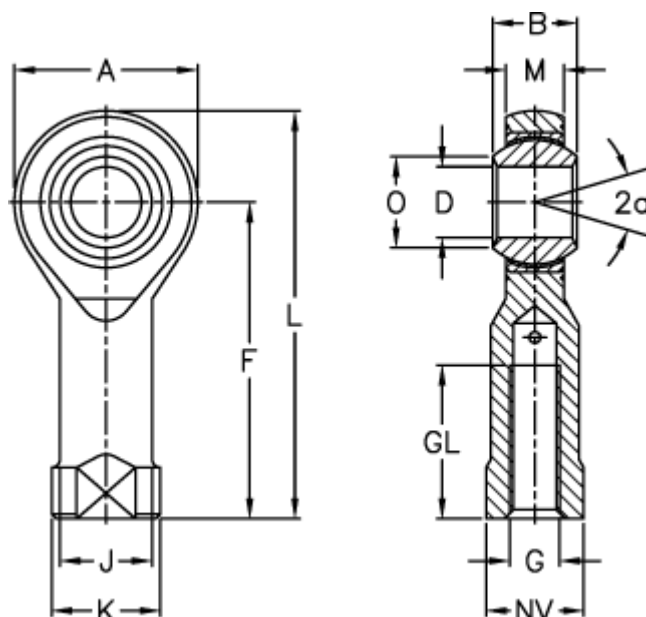


Varenummer: 03350016

Beskrivelse: Fluro ledhoved GIXSW 16MS

## Mål



A	= 42	J	= 22
a (grader)	= 15	K	= 27
B	= 21	L	= 85
DH7	= 16	M	= 15
Dynamisk radial belastning C (kN)	= 63	NV	= 22
F	= 64	O	= 19.3
g	= -	Statisk radial belastning C0 (kN)	= 67.5
GL	= 28	Vægt (g)	= 230